

# Minimización de AFDs, método y problemas

Elvira Mayordomo, Universidad de Zaragoza

17 de octubre de 2014

## 1. Resultados sobre autómatas deterministas mínimos

El AFD mínimo existe y es único, es decir

*Teorema 1.1* Dado un AFD  $M = (Q, \Sigma, \delta, q_0, F)$ , existe un AFD  $M'$  con  $L(M) = L(M')$  y tal que  $M'$  tiene el mínimo número de estados de entre todos los AFD que reconocen  $L(M)$ .

*Teorema 1.2* Dados dos autómatas  $M_1$  y  $M_2$  tales que  $L(M_1) = L(M_2)$  y tales que  $M_1$  y  $M_2$  tienen el mínimo número de estados de entre todos los AFD que reconocen  $L(M_1)$ , entonces  $M_1 = M_2$  (salvo cambio de nombre de los estados).

Podéis encontrar la demostración de ambos resultados en el libro de Hopcroft, Motwani y Ullman.

## 2. Método para minimizar un autómata finito determinista

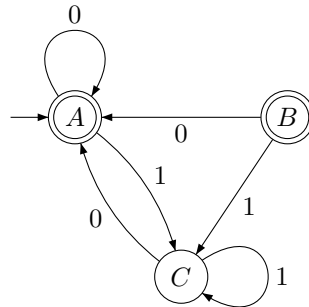
Dado un AFD  $M = (Q, \Sigma, \delta, q_0, F)$ , se trata de encontrar un AFD  $M'$  con  $L(M) = L(M')$  y tal que  $M'$  tenga el mínimo número de estados posible.

Para ello, el método consiste en encontrar todos los estados que son equivalentes, es decir, que son indistinguibles en el autómata. Por cada clase de estados equivalentes, el autómata mínimo necesitará un solo estado.

*Definición 2.1* Dados dos estados  $q, q' \in Q$ ,  $q$  y  $q'$  son indistinguibles o equivalentes si para cualquier cadena  $w \in \Sigma^*$  se cumple una de las dos siguientes opciones:

- $\delta(q, w) \in F$  y  $\delta(q', w) \in F$
- $\delta(q, w) \notin F$  y  $\delta(q', w) \notin F$

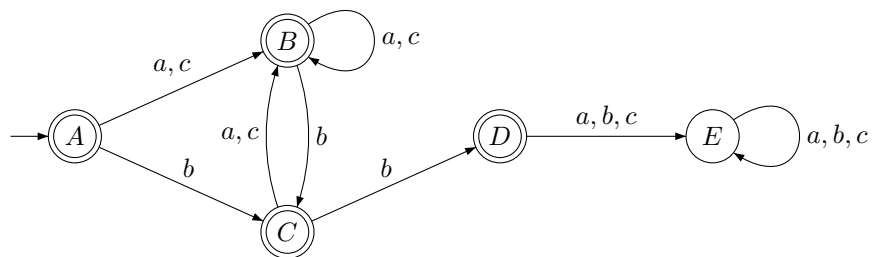
Ejemplo 2.2 En el siguiente autómata, los estados  $A$  y  $B$  son equivalentes:



El método para minimizar un autómata consiste básicamente en encontrar todos los estados que son indistinguibles entre sí y sustituirlos por un único estado. Para ello lo principal es averiguar qué estados son distinguibles y cuáles no.

El método para saber **qué estados son indistinguibles** es el siguiente:

- a. Si hay algún estado inalcanzable eliminarlo
- b. ( $i := 0$ ) Marcar todos los estados que pueden distinguirse con la cadena vacía (es decir, todos los finales se pueden distinguir de los no finales).
- c. ( $i := i + 1$ ) Marcar como distinguibles  $q$  y  $q'$  si con algún  $a \in \Sigma$  tenemos  $\delta(q, a)$  y  $\delta(q', a)$  dos estados que ahora son distinguibles.
- d. Si en el paso anterior se han distinguido nuevos estados, entonces volver al paso c.



Ejemplo 2.3

Todos los estados son alcanzables.  
De momento todos indistinguibles:

$B$				
$C$				
$D$				
$E$				
	$A$	$B$	$C$	$D$

Paso 0, distinguimos finales y no finales:

$B$				
$C$				
$D$				
$E$	0	0	0	0
	$A$	$B$	$C$	$D$

Paso 1, distinguimos  $q$  y  $q'$  si con algún  $u \in \{a, b, c\}$  tenemos  $\delta(q, u)$  y  $\delta(q', u)$  dos estados que ahora son distinguibles (es decir, marcados con 0).

$B$				
$C$				
$D$	1	1	1	
$E$	0	0	0	0
	$A$	$B$	$C$	$D$

Paso 2, distinguimos  $q$  y  $q'$  si con algún  $u \in \{a, b, c\}$  tenemos  $\delta(q, u)$  y  $\delta(q', u)$  dos estados que ahora son distinguibles (es decir, marcados con 1).

$B$				
$C$	2	2		
$D$	1	1	1	
$E$	0	0	0	0
	$A$	$B$	$C$	$D$

Paso 3, distinguimos  $q$  y  $q'$  si con algún  $u \in \{a, b, c\}$  tenemos  $\delta(q, u)$  y  $\delta(q', u)$  dos estados que ahora son distinguibles (es decir, marcados con 2).

No hay ninguno nuevo, el método termina.

El único hueco en la tabla corresponde a que  $A$  y  $B$  son equivalentes.

Una vez calculados los estados equivalentes, partimos  $Q$  en los conjuntos correspondientes a estados equivalentes (son las llamadas clases de equivalencia).

El ejemplo anterior son los conjuntos  $\{A, B\}$ ,  $\{C\}$ ,  $\{D\}$ ,  $\{E\}$ .

Cada clase de equivalencia va a ser un **nuevo estado** en el autómata mínimo.

$\{A, B\}$

$\{C\}$

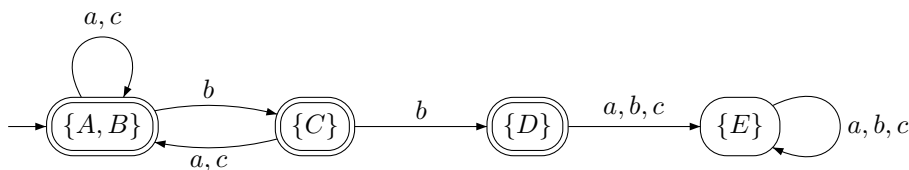
$\{D\}$

$\{E\}$

Marcamos como estado inicial la clase que contiene el **estado inicial**. Marcamos como **estados finales** las clases de estados finales.

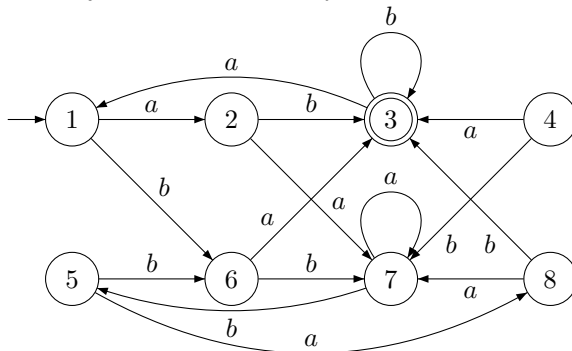


La **función de transición**  $\delta'$  corresponde a  $\delta'(R, a) = R'$  tal que para cada  $q \in R$ ,  $\delta(q, a) \in R'$ .



## 2.1. Ejemplo

Corresponde al ejercicio 2.2 del Kelley.



Eliminamos 4 por ser un estado no alcanzable (no hay ninguna flecha de entrada y no es el inicial).

Paso 0, distinguimos finales y no finales:

2						
3	0	0				
5			0			
6			0			
7			0			
8			0			
	1	2	3	5	6	7

Paso 1, distinguimos  $q$  y  $q'$  si con algún  $u \in \{a, b, c\}$  tenemos  $\delta(q, u)$  y  $\delta(q', u)$  dos estados que ahora son distinguibles (es decir, marcados con 0).

2	1					
3	0	0				
5		1	0			
6	1	1	0	1		
7		1	0		1	
8	1		0	1	1	1
	1	2	3	5	6	7

Paso 2, distinguimos  $q$  y  $q'$  si con algún  $u \in \{a, b, c\}$  tenemos  $\delta(q, u)$  y  $\delta(q', u)$  dos estados que ahora son distinguibles (es decir, marcados con 1).

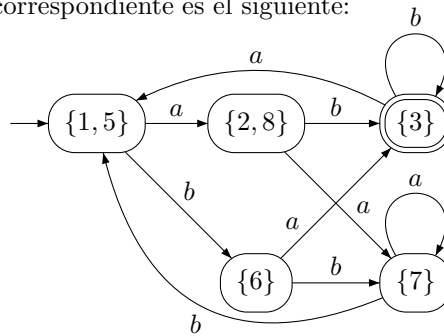
2	1					
3	0	0				
5		1	0			
6	1	1	0	1		
7	2	1	0	2	1	
8	1		0	1	1	1
	1	2	3	5	6	7

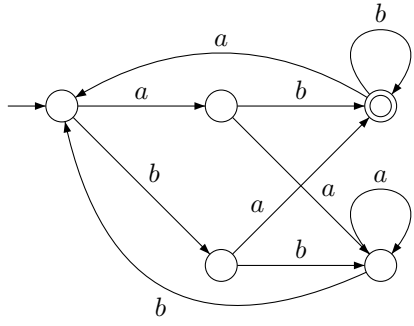
Paso 3, distinguimos  $q$  y  $q'$  si con algún  $u \in \{a, b, c\}$  tenemos  $\delta(q, u)$  y  $\delta(q', u)$  dos estados que ahora son distinguibles (es decir, marcados con 2).

No hay ninguno nuevo, el método termina.

Los huecos en la tabla corresponden a que 2 y 8 son equivalentes y 1 y 5 son equivalentes.

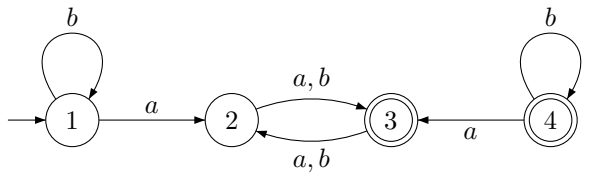
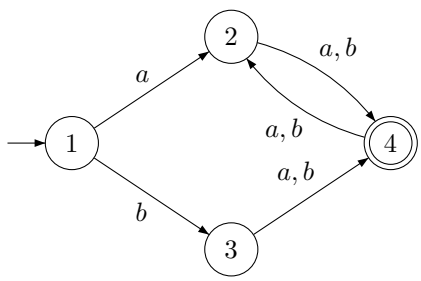
El autómata correspondiente es el siguiente:



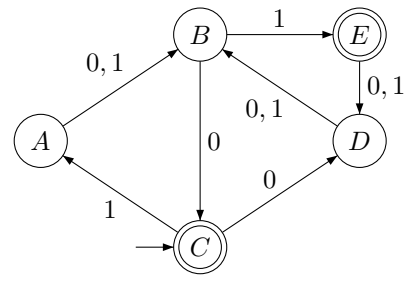
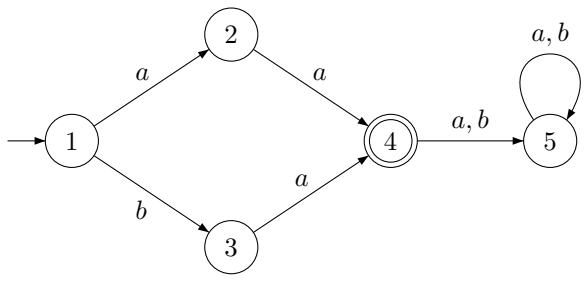


### 3. Ejercicios

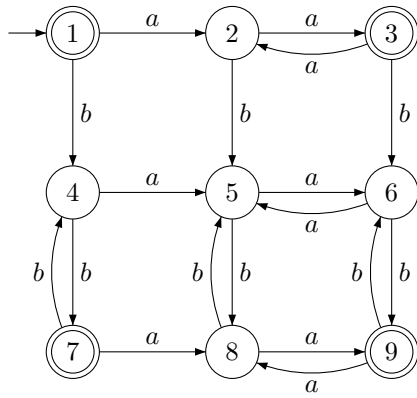
1. Minimizar los siguientes autómatas:



1.a y 1.b



1.c y 1.d



1.e

2. Minimizar los autómatas del problema 4 de la hoja del 5 de octubre (Problemas sobre Autómatas Finitos).

3. Determinar si estos dos autómatas aceptan el mismo lenguaje:

