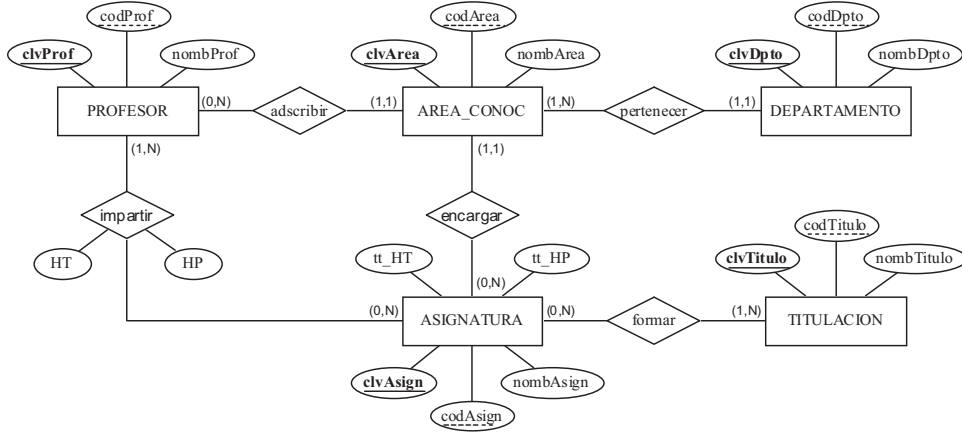


# consultas con álgebra relacional a la B.D. Universidad



# consultas con álgebra relacional a la B.D. Universidad

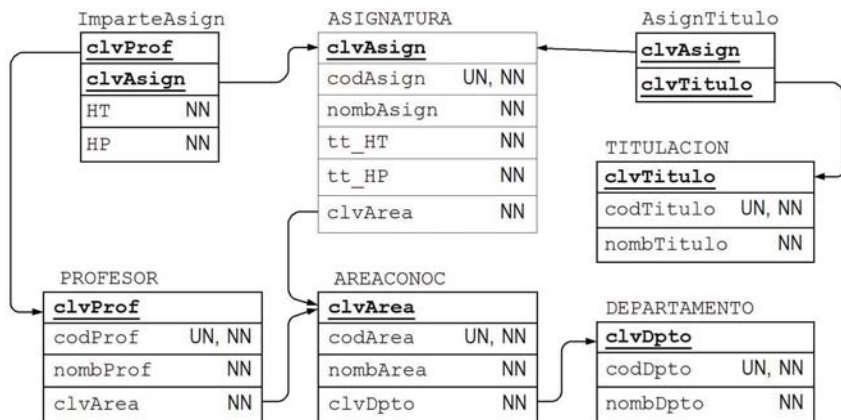
esquema relacional simplificado de la B.D. (se han omitido algunas restricciones de integridad y los dominios)

```

Departamento (clvDpto: entero; codDpto: tpCadena; nombDpto: tpCadena, NO NULO);
AreaConoc (clvArea: entero; codArea: tpCadena; nombArea: tpCadena, NO NULO; clvDpto: entero;
            (clvDpto) es clave ajena de Departamento y NO NULO);
Profesor (clvProf: entero; codProf: tpCadena; nombProf: tpCadena, NO NULO; clvArea: entero;
          (clvArea) es clave ajena de AreaConoc y NO NULO);
Asignatura (clvAsign: entero; codAsign: tpCadena; nombAsign: tpCadena, NO NULO;
            tt_HT, tt_HP: enteros, NO NULOS; clvArea: entero;
            (clvArea) es clave ajena de AreaConoc y NO NULO);
Titulacion (clvTitulo: entero; codTitulo: tpCadena; nombTitulo: tpCadena, NO NULO);
ImparteAsign (clvProf: entero; clvAsign: entero; HT, HP: entero, NO NULOS);
              (clvProf) es clave ajena de Profesor;
              (clvAsign) es clave ajena de Asignatura);
AsignTitulo (clvAsign: entero; clvTitulo: entero;
             (clvAsign) es clave ajena de Asignatura;
             (clvTitulo) es clave ajena de Titulación);
    
```

..... significa clave alternativa = UNICO y NO NULO

# consultas con álgebra relacional a la B.D. Universidad



- a) Listado de los pares (clvDpto, clvArea) correspondientes a los departamentos que imparten docencia en al menos todas las asignaturas encargadas a dicha área. No se incluirán las áreas que no tienen encargada ninguna asignatura
- b) Areas que no imparten en exclusiva (sólo ellas) toda la docencia que tienen asignada.

# ejercicios con la B.D. Universidad

- 1) Listado de los profesores que imparten docencia en al menos todas las asignaturas que tiene encargadas algún área de conocimiento. Sugerencia: obtener los pares (clvProf, clvArea) correspondientes a los profesores que no imparten docencia en alguna asignatura de esa área. (álgebra y SQL)
- 2) listado de los pares de asignaturas (clvAsign1, clvAsign2) que están asignadas a exactamente las mismas titulaciones. No deberán aparecer parejas repetidas.
- 3) listado de los profesores del departamento de Informática (clave, nombre y total de horas impartido) que imparten menos de 200 horas
- 4) Contratación del profesor 'Luis Pérez' para impartir la docencia de la asignatura 23. El profesor se identificará por el número 357 (codProf='inf054'), y estará asignado al área de la asignatura. Se eliminará esta docencia a los profesores que la impartían.