

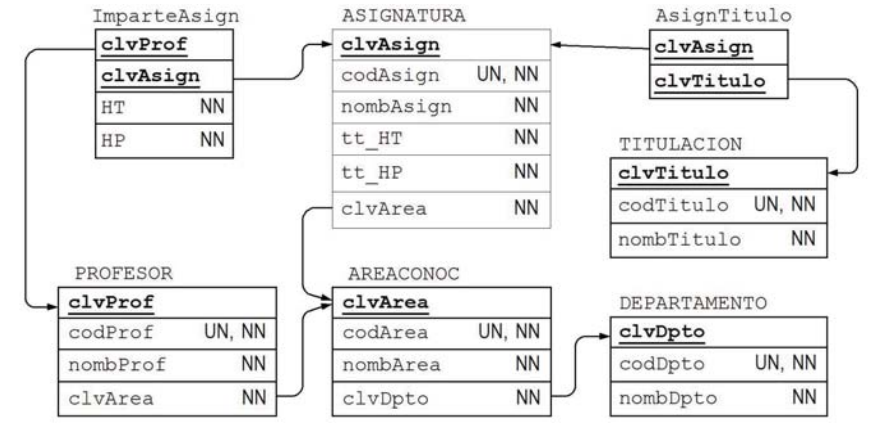
consultas con álgebra relacional a la B.D. Universidad

esquema relacional simplificado de la B.D. (se han omitido algunas restricciones de integridad y los dominios)

Departamento	(<u>clvDpto</u> : entero; <u>codDpto</u> : tpCadena; nombDpto: tpCadena, NO NULO);
AreaConoc	(<u>clvArea</u> : entero; <u>codArea</u> : tpCadena; nombArea: tpCadena, NO NULO; clvDpto: entero; (clvDpto) es clave ajena de Departamento y no nulo)
Profesor	(<u>clvProf</u> : entero; <u>codProf</u> : tpCadena; nombProf: tpCadena, NO NULO; clvArea: entero; (clvArea) es clave ajena de AreaConoc y no nulo)
Asignatura	(<u>clvAsign</u> : entero; <u>codAsign</u> : tpCadena; nombAsign: tpCadena, NO NULO; tt_HT: entero; tt_HP: entero; clvArea: entero; (clvArea) es clave ajena de AreaConoc y no nulo)
Titulacion	(<u>clvTitulo</u> : entero; <u>codTitulo</u> : tpCadena; nombTitulo: tpCadena, NO NULO);
ImparteAsign	(<u>clvProf</u> : entero; <u>clvAsign</u> : entero; HT: entero; HP: entero); (clvProf) es clave ajena de Profesor; (clvAsign) es clave ajena de Asignatura)
AsignTitulo	(<u>clvAsign</u> : entero; <u>clvTitulo</u> : entero); (clvAsign) es clave ajena de Asignatura; (clvTitulo) es clave ajena de Titulación)

----- significa clave alternativa = UNICO y NO NULO

consultas con álgebra relacional a la B.D. Universidad



- a) Listado de los pares (clvDpto, clvArea) correspondientes a los departamentos que imparten docencia en al menos todas las asignaturas encargadas a dicha área. No se incluirán las áreas que no tienen encargada ninguna asignatura
- b) Areas que no imparten en exclusiva (sólo ellas) toda la docencia que tienen asignada.

consultas con álgebra relacional a la B.D. Universidad

- a1) Listado de los pares (clvDpto, clvArea) correspondientes a los departamentos que imparten docencia en al menos todas las asignaturas encargadas a dicha área. No se incluirán las áreas que no tienen encargada ninguna asignatura

$$R1 = \prod_{clvAsign, clvArea} (Asignatura) \equiv \text{asignaturas junto con el área que tiene el encargo}$$

$$R2 = \prod_{clvDpto, clvAsign} (AreaConoc \bowtie Profesor \bowtie ImparteAsign) \equiv \text{Dptos y asignaturas impartidas}$$

$$R3 = \prod_{clvDpto, clvAsign, clvArea} (R2 \bowtie R1) \equiv \text{dptos, asignaturas impartidas, y área de las asignatura}$$

$$R4 = \prod_{clvDpto} (R2) \times R1 \equiv \text{todas las posibles imparticiones de las asignaturas por los Dptos, junto con el área a que están asignadas}$$

$$R5 = R4 - R3 \equiv \text{departamentos con asignaturas no impartidas y área a que están asignadas}$$

$$R6 = \prod_{clvDpto, clvArea} (R5) \equiv \text{departamentos y áreas en las que hay alguna asignatura encargada que no es impartida por dicho departamento}$$

$$R7 = \prod_{clvDpto, clvArea} (R3) \equiv \text{departamentos y áreas en las que imparten docencia}$$

$$R = R7 - R6$$

consultas con álgebra relacional a la B.D. Universidad

- a2) Puesto que asignatura determina el área de conocimiento a que está encargada, no es necesario construir las ternas (clvDpto, clvAsign, clArea)

$$R2 = \prod_{clvDpto, clvAsign} (AreaConoc \bowtie Profesor \bowtie ImparteAsign) \equiv \text{Dptos y asignaturas impartidas}$$

$$R7 = \prod_{clvDpto, clvArea} (R2 \bowtie Asignatura) \equiv \text{Dptos junto con las áreas en que imparte docencia en alguna de las asignaturas que tiene encargadas}$$

$$R8 = (\prod_{clvDpto} (Departamento) \times \prod_{clvAsign} (Asignatura)) - R2 \equiv \text{departamentos junto con las asignaturas que no imparten}$$

$$R6 = \prod_{clvDpto, clvArea} (R8 \bowtie Asignatura) \equiv \text{Dptos y áreas en las que hay alguna asignatura encargada que no es impartida por dicho departamento}$$

$$R = R7 - R6$$

consultas con álgebra relacional a la B.D. Universidad

a3 También se pueden contar las asignaturas encargadas a cada área, y las asignaturas encargadas a las áreas que imparte cada departamento . . .

$$R2 = \prod_{clvDpto, clvAsign} (AreaConoc \bowtie Profesor \bowtie ImparteAsign) \equiv Dptos \text{ y asignaturas impartidas}$$

$$R3 = \prod_{clvDpto, clvAsign, clvArea} (R2 \bowtie Asignatura) \equiv Dptos \text{ y asignaturas impartidas, junto con el área a que está encargada la asignatura}$$

$$R9 (clvArea, totAsign) = \mathbf{AGRUPAR}_{contar}(Asignatura; clvArea) \equiv \text{áreas y n}^\circ \text{ total de asignaturas encargadas}$$

$$R10 (clvDpto, clvArea, totAsign) = \mathbf{AGRUPAR}_{contar}(R3; clvDpto, clvArea) \\ \equiv Dptos \text{ y áreas en que imparten docencia, junto con el total de asignaturas encargadas al área que imparte dicho Dpto}$$

$$R = \prod_{clvDpto, clvArea} (R10 \bowtie R9)$$

consultas con álgebra relacional a la B.D. Universidad

b1 Áreas que no imparten en exclusiva (sólo ellas) toda la docencia que tienen asignada.
 \equiv Áreas que tienen alguna asignatura encargada en la que imparte docencia un área distinta

$$R1 = \prod_{clvArea, clvAsign} (Asignatura) \equiv \text{asignaturas y áreas que tienen el encargo}$$

$$R2 = \prod_{clvArea, clvAsign} (Profesor \bowtie ImparteAsign) \equiv \text{asignaturas y áreas que las imparten}$$

$$R = \prod_{R1.clvArea} (\sigma (R1.clvArea \diamond R2.clvArea) \text{ AND } (R1.clvAsign = R2.clvAsign) (R1 \times R2))$$

si, además, el área tiene que impartir docencia: $R' = \prod_{clvArea} (R2 \bowtie R)$

si, además, el área tiene que impartir docencia en las asignaturas compartidas:

$$R3 = R1 \bowtie R2 = R1 \cap R2 \equiv \text{asignaturas y área encargada, en las que imparte docencia dicha área}$$

$$R'' = \prod_{R1.clvArea} (\sigma (R1.clvArea \diamond R2.clvArea) \text{ AND } (R1.clvAsign = R2.clvAsign) (R3 \times R2))$$

consultas con álgebra relacional a la B.D. Universidad

b2 Áreas que no imparten en exclusiva (sólo ellas) toda la docencia que tienen asignada.
 \equiv Áreas que tienen alguna asignatura encargada en la que imparte docencia un área distinta

$$R1 = \prod_{clvArea, clvAsign} (Asignatura) \equiv \text{asignaturas y áreas que tienen el encargo}$$

$$R2 = \prod_{clvArea, clvAsign} (Profesor \bowtie ImparteAsign) \equiv \text{asignaturas y áreas que las imparten}$$

$$R4 = \prod_{clvAsign} (R2 - R1) \equiv \text{asignaturas en que imparte docencia un área distinta de la que tiene el encargo}$$

$$R = \prod_{clvArea} (R1 \bowtie R4)$$

consultas con álgebra relacional a la B.D. Universidad

b3 Áreas que no imparten en exclusiva (sólo ellas) toda la docencia que tienen asignada.
 \equiv Áreas que tienen alguna asignatura encargada en la que imparte docencia un área distinta, pero imparten docencia en TODAS las asignaturas encargadas:

$$R1 = \prod_{clvArea, clvAsign} (Asignatura) \equiv \text{asignaturas y áreas que tienen el encargo}$$

$$R2 = \prod_{clvArea, clvAsign} (Profesor \bowtie ImparteAsign) \equiv \text{asignaturas y áreas que las imparten}$$

$$R4 = \prod_{clvAsign} (R2 - R1) \equiv \text{asignaturas en que imparte docencia un área distinta de la que tiene el encargo}$$

$$R5 = \prod_{clvArea} (R1 - R2) \equiv \text{áreas que tienen encargada alguna asignatura que no imparten}$$

$$R6 = \prod_{clvArea} (Asignatura) - R5 \equiv \text{áreas que imparten docencia en todas las asignaturas encargadas}$$

$$R = \prod_{clvArea} (R1 \bowtie R4) \cap R6$$